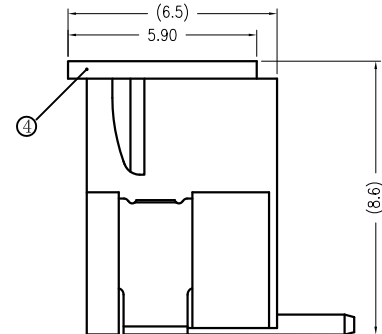
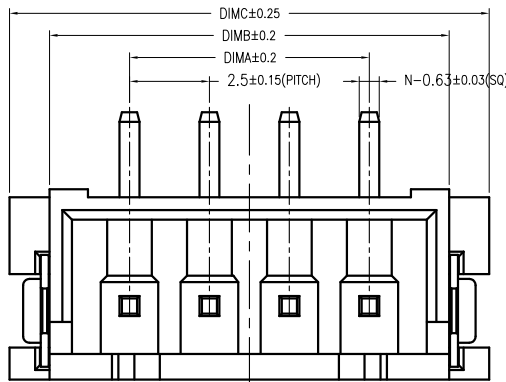


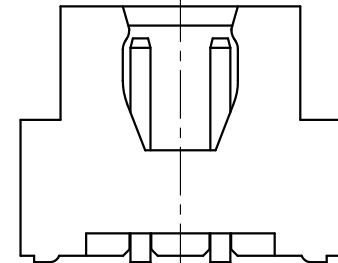
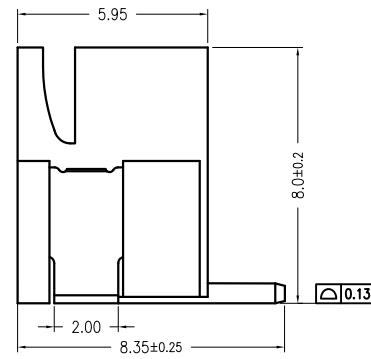
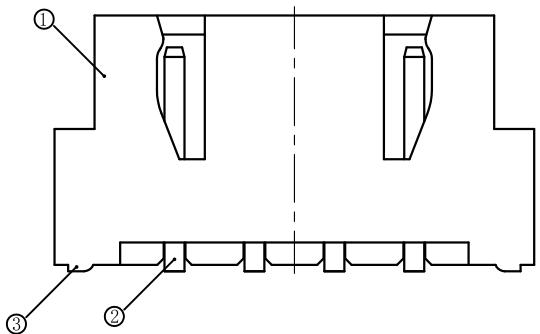
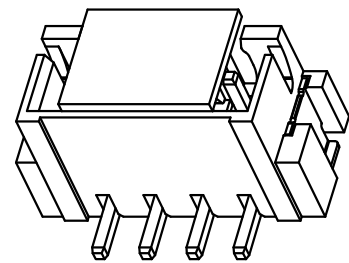
REV(版本)	DESCRIPTION(描述)	NAME(名字)	DATE(日期)

技术指标:

1. 塑件表面应光洁、无毛边、无明显收缩、缺陷、裂纹等现象。
2. 温度范围: $-25^{\circ}\text{C} \sim 85^{\circ}\text{C}$ 。
3. 额定电压: 250V, AC/DC。
4. 接触电阻: $\leq 20\text{m}\Omega$ 。
5. 绝缘电阻: $\geq 1000\text{M}\Omega$ 。
6. 额定电流: 3A, AC/DC。

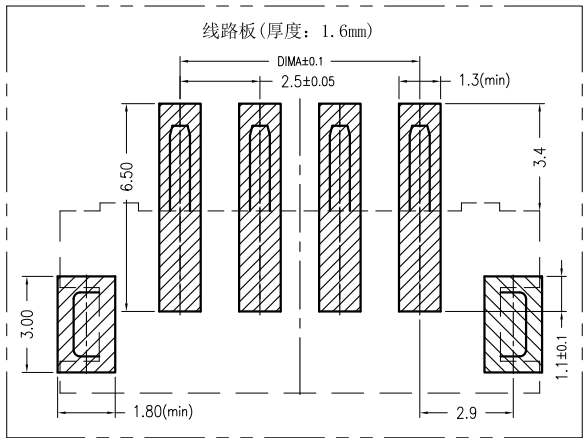


WITH COVER



2P 结构

CKT	Dim A	Dim B	Dim C
2	2.50	7.50	10.00
3	5.00	10.00	12.50
4	7.50	12.50	15.00
5	10.00	15.00	17.50
6	12.50	17.50	20.00
7	15.00	20.00	22.50
8	17.50	22.50	25.00
9	20.00	25.00	27.50
10	22.50	27.50	30.00
11	25.00	30.00	32.50
12	27.50	32.50	35.00
13	30.00	35.00	37.50
14	32.50	37.50	40.00
15	35.00	40.00	42.50
16	37.50	42.50	45.00



序号	项目	描述	备注
1	塑胶	LCP	
2	端子	黄铜	
3	焊片	黄铜	
4	盖子		

一般公差 (TOLERANCE)
 X ±.50 XX ±.10
 X ±.20 .XX ±.05
 ANGLES ±1°

深圳市兴成泰科技有限公司

品名 (TITLE)		制图 (DR)	
Pitch:2.50mm 立式 SMT		XIAO	
料号 (DWG. NO)		校对 (CHKD)	
		Alex	
比例 (SCALE)		审核 (APPD)	
1:1			
单位 (UNITS)	mm	页码 (SHEET)	SIZE
		1 OF 1	A4
			REV
			A